

Honey Street

découvert le 27 juillet 2008 dans le comté du Wiltshire (GB)



Honey Street

découvert le 27 juillet 2008 dans le comté du Wiltshire (GB)



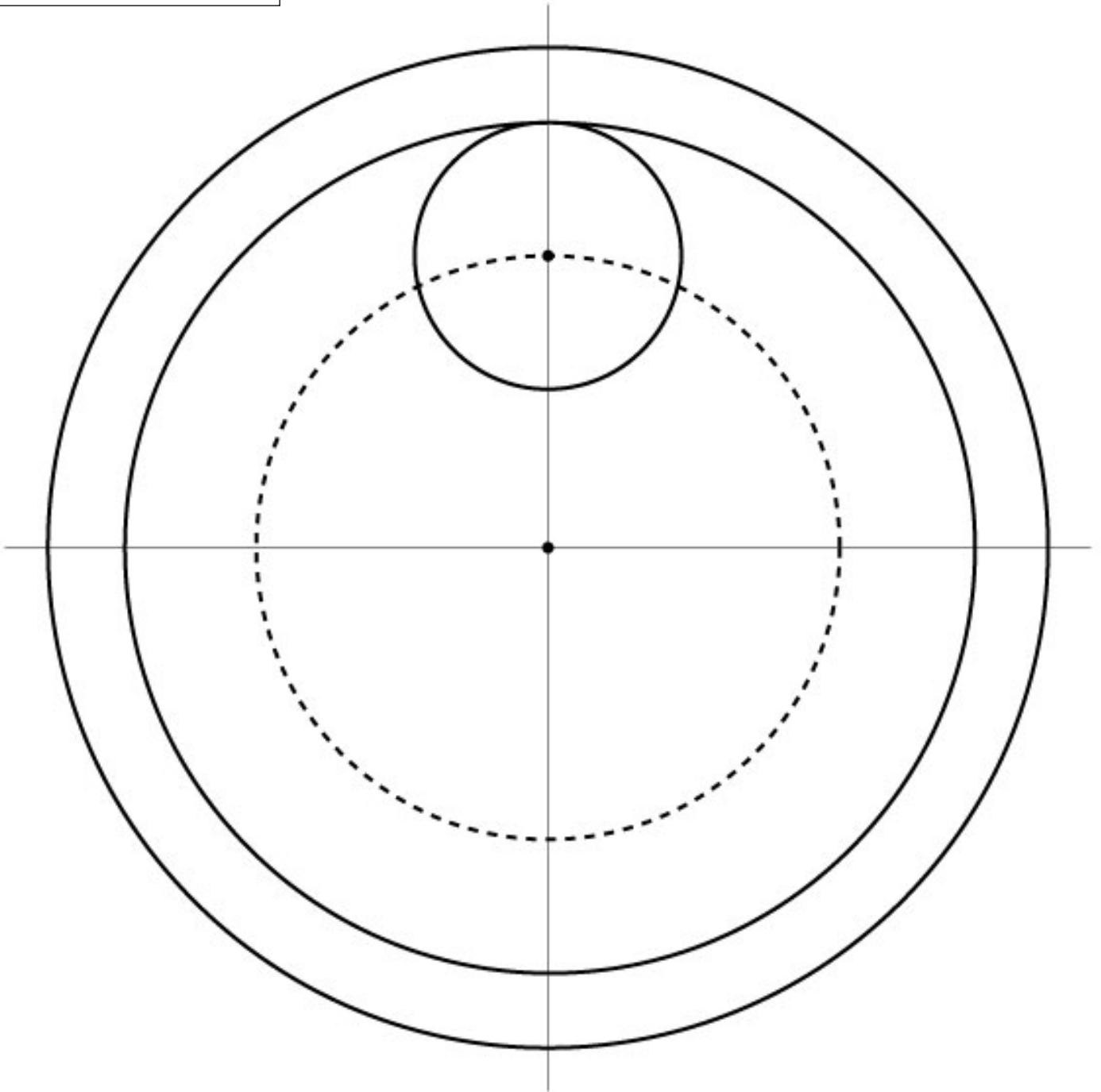
Observations photo :

Motif circulaire composé de cercles de diamètre différents alignés sur un même axe, pouvant représenter un personnage féminin, tenant un disque au-dessus de sa tête. A noter que la largeur du corps semble identique aux 3 cercles qui suivent vers le haut.

Honey Street

découvert le 27 juillet 2008 dans le comté du Wiltshire (GB)





1 - Tracé de base

Sur une feuille carrée, tracer les médianes (horizontale et verticale),
+ les cercles de \varnothing 10.5 et 18 cm.

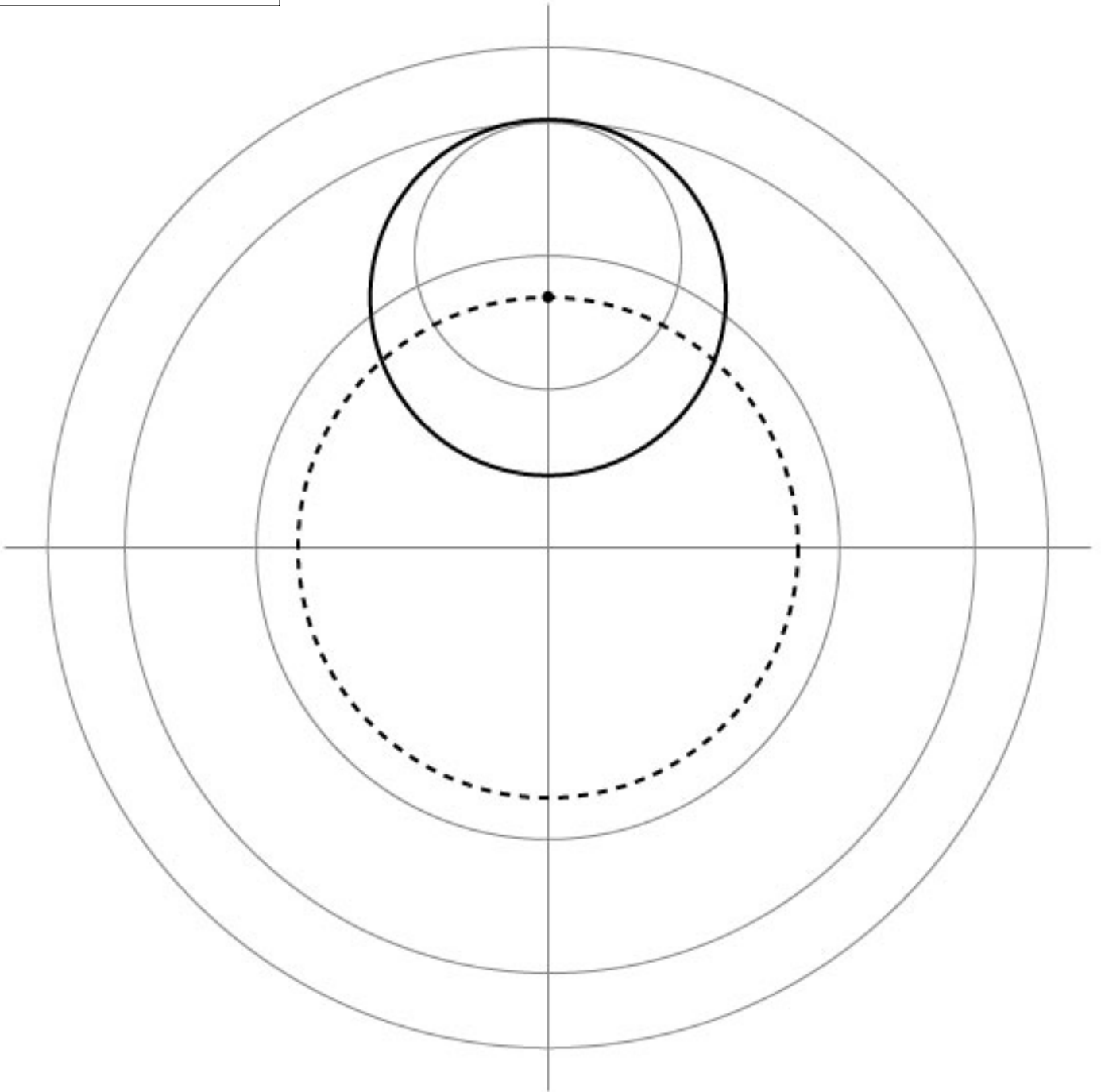
Positionner un cercle de \varnothing 4.8 cm sur le cercle \varnothing 10.5 cm.

Puis tracer un second cercle périphérique en tangence avec ce dernier cercle.



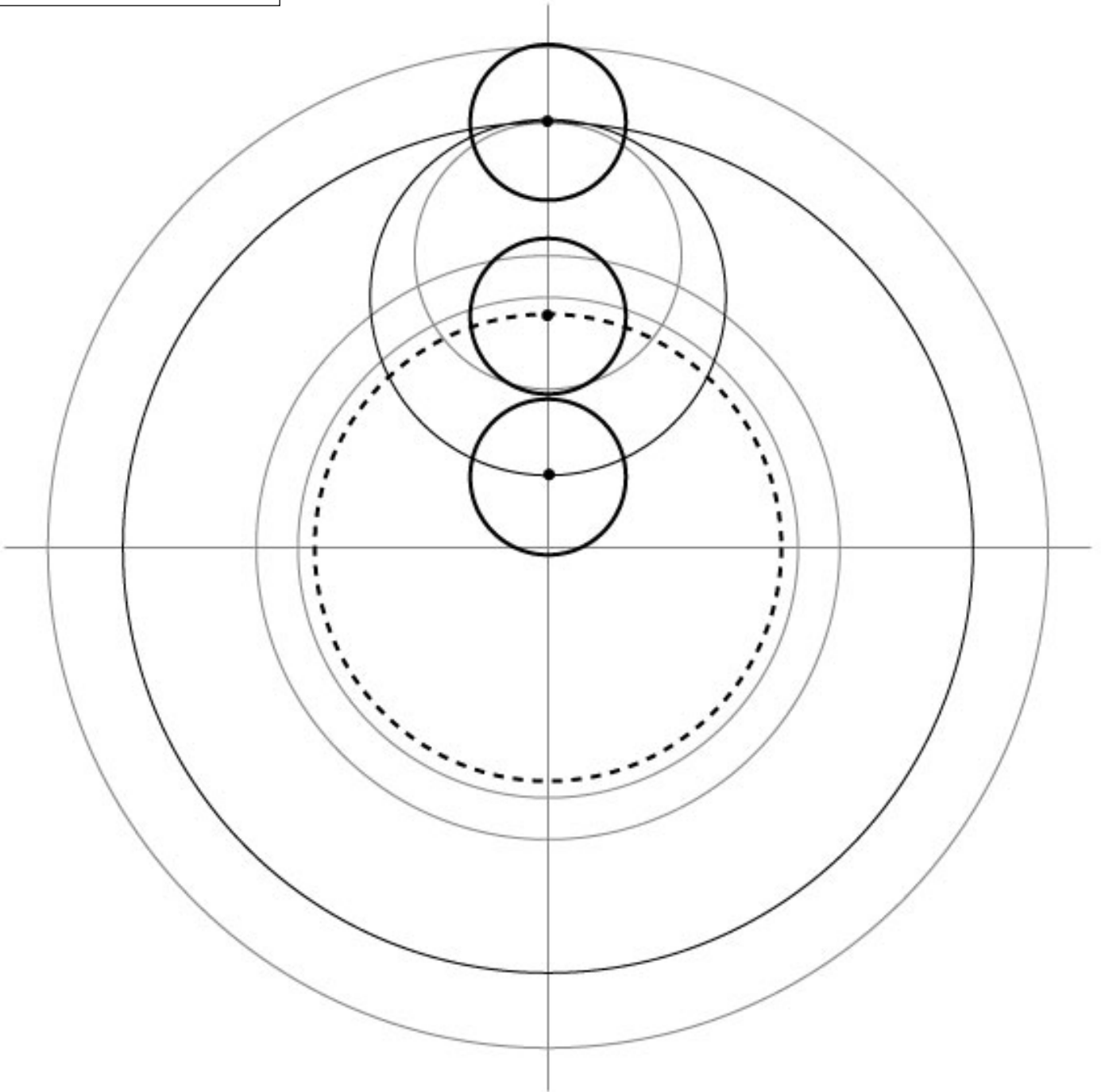
Crop circle d'Honey Street

découvert le 27 juillet 2008 dans le comté du Wiltshire (GB)



2 - Tracé du motif

Rajouter un cercle central de \varnothing 9 cm.
Puis positionner dessus un cercle de \varnothing 6.4 cm.



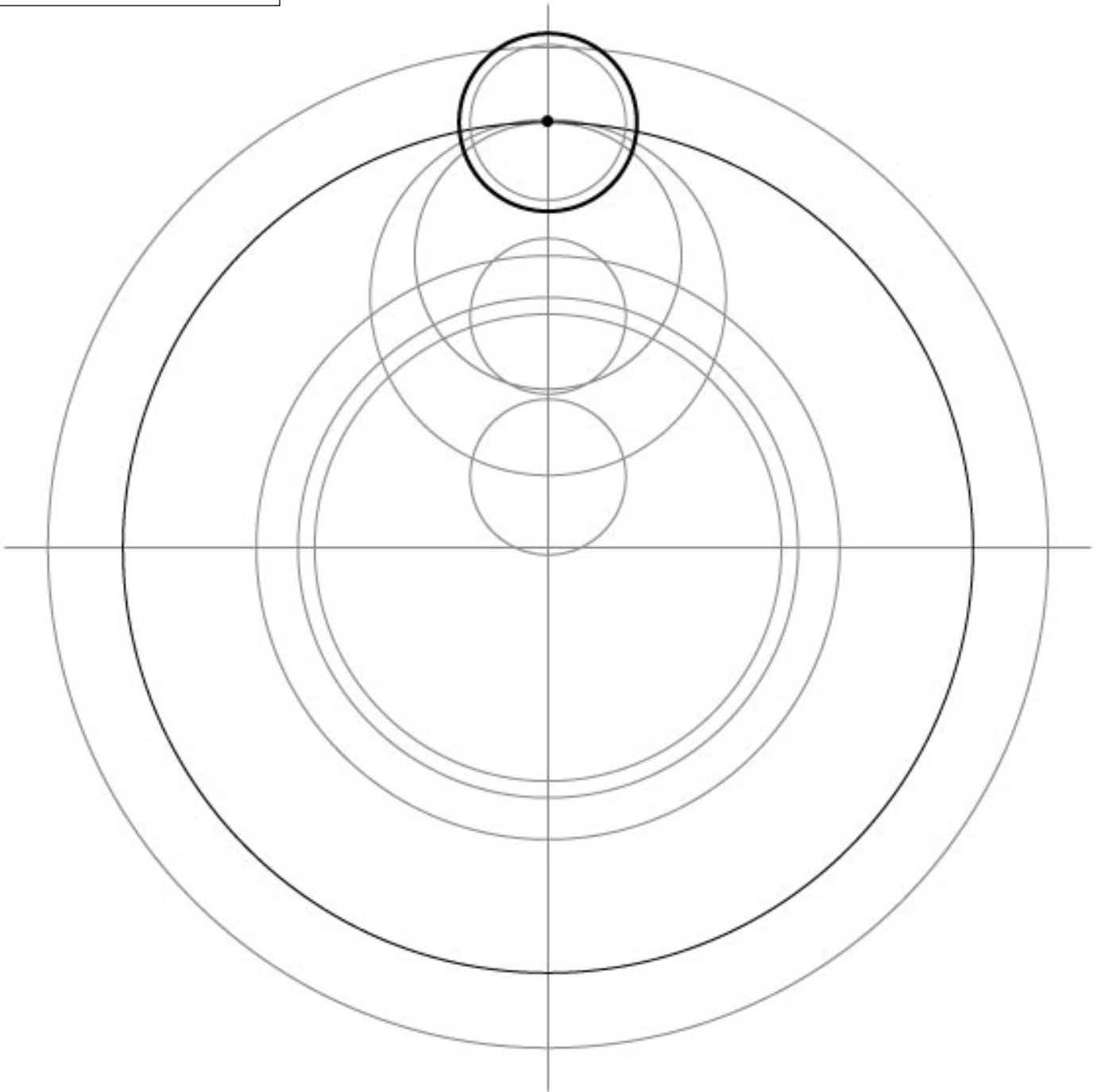
3 - Tracé du motif

Rajouter un cercle central de \varnothing 8.4 cm.
Puis positionner dessus un cercle de \varnothing 2.8 cm
+ 2 sur le cercle du tracé précédent \varnothing 6.4 cm.



Crop circle d'Honey Street

découvert le 27 juillet 2008 dans le comté du Wiltshire (GB)



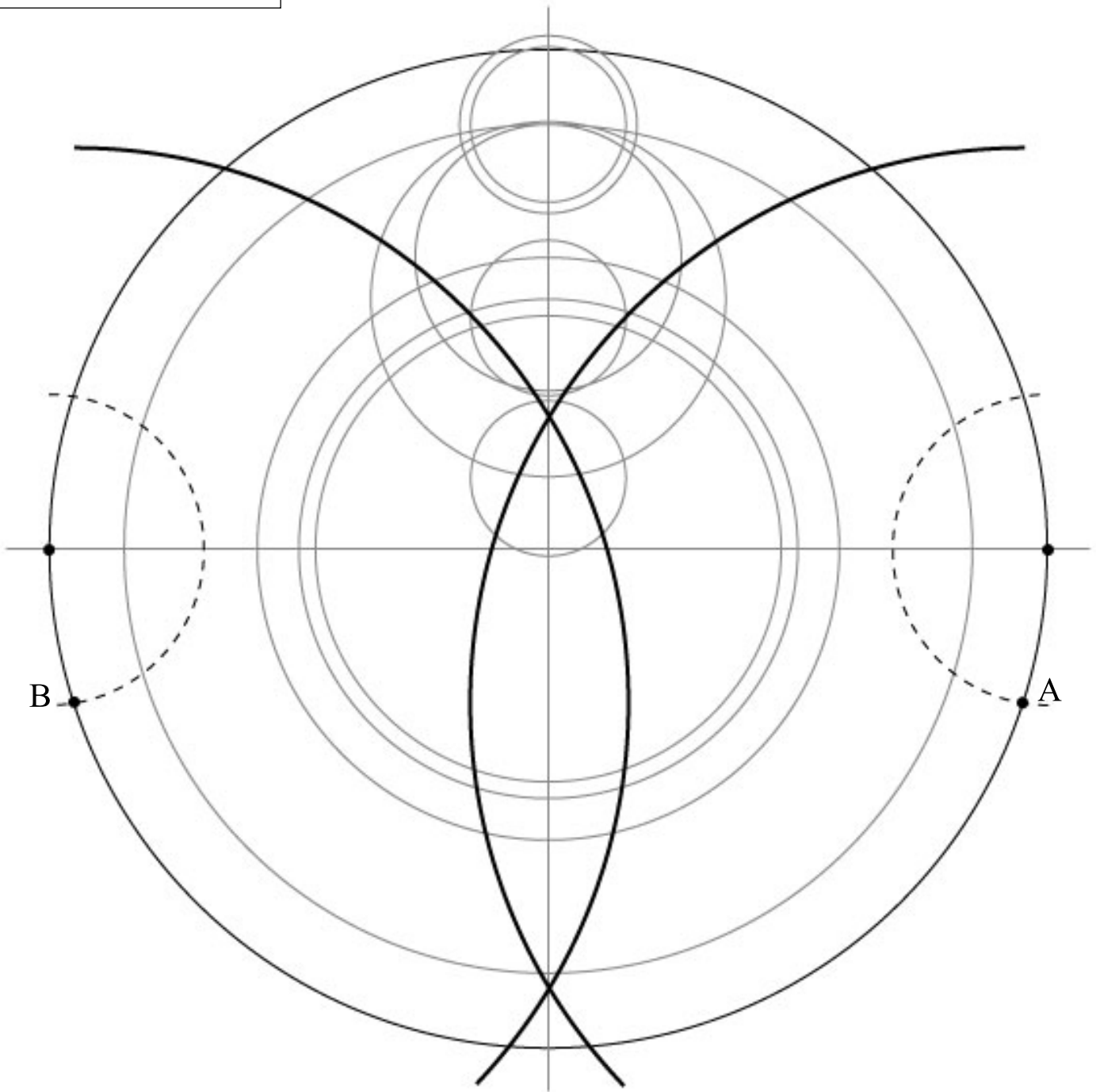
4 - Tracé du motif

Doubler le cercle du haut \varnothing 2.8 cm par un cercle de \varnothing 3.2 cm.



Crop circle d'Honey Street

découvert le 27 juillet 2008 dans le comté du Wiltshire (GB)



6 - Tracé du motif

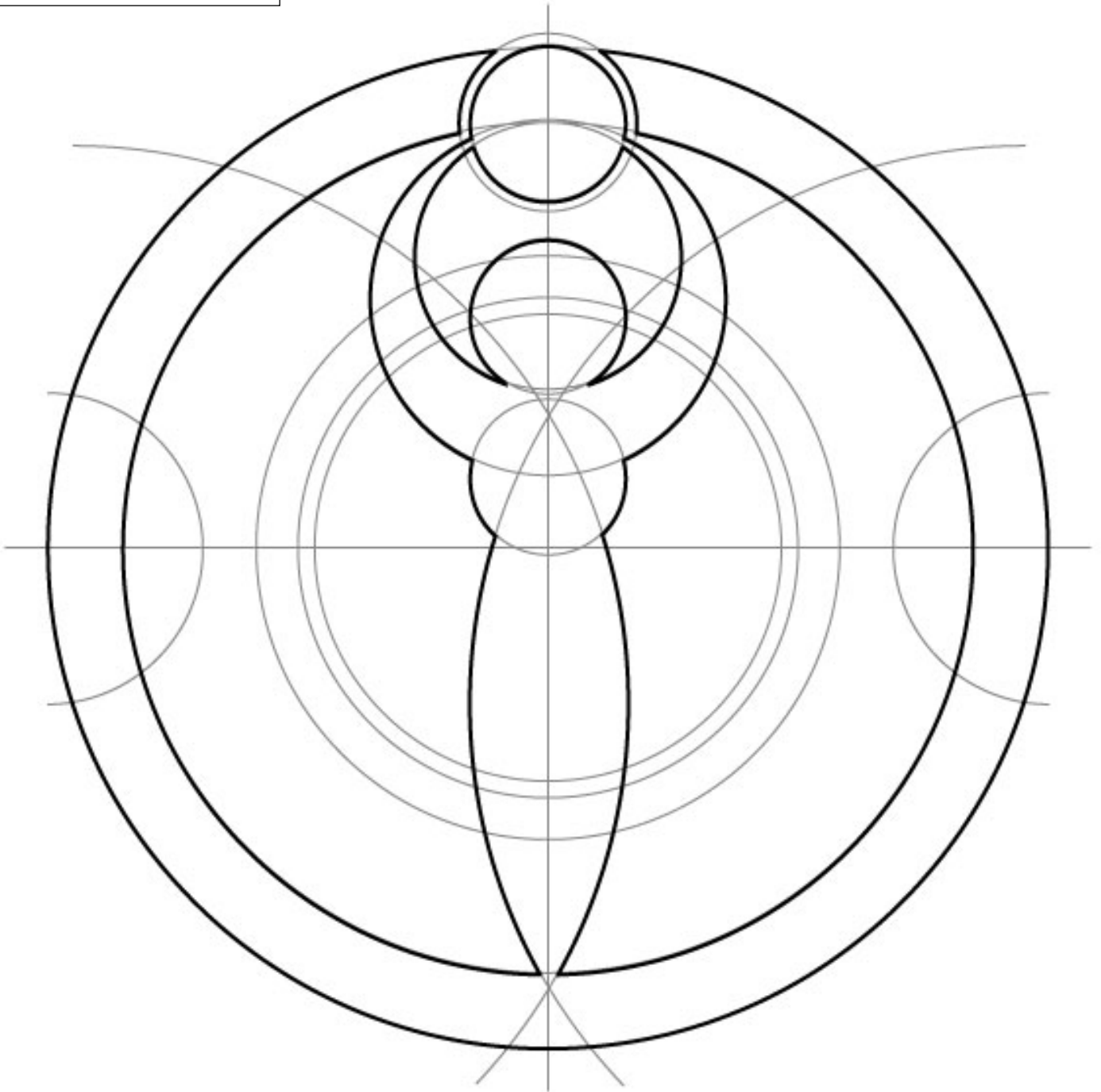
Positionner 2 cercles de \varnothing 5.6 cm sur le cercle de base \varnothing 18 cm.

Puis aux points A et B, tracer un arc de cercle de \varnothing 20 cm.



Crop circle d'Honey Street

découvert le 27 juillet 2008 dans le comté du Wiltshire (GB)



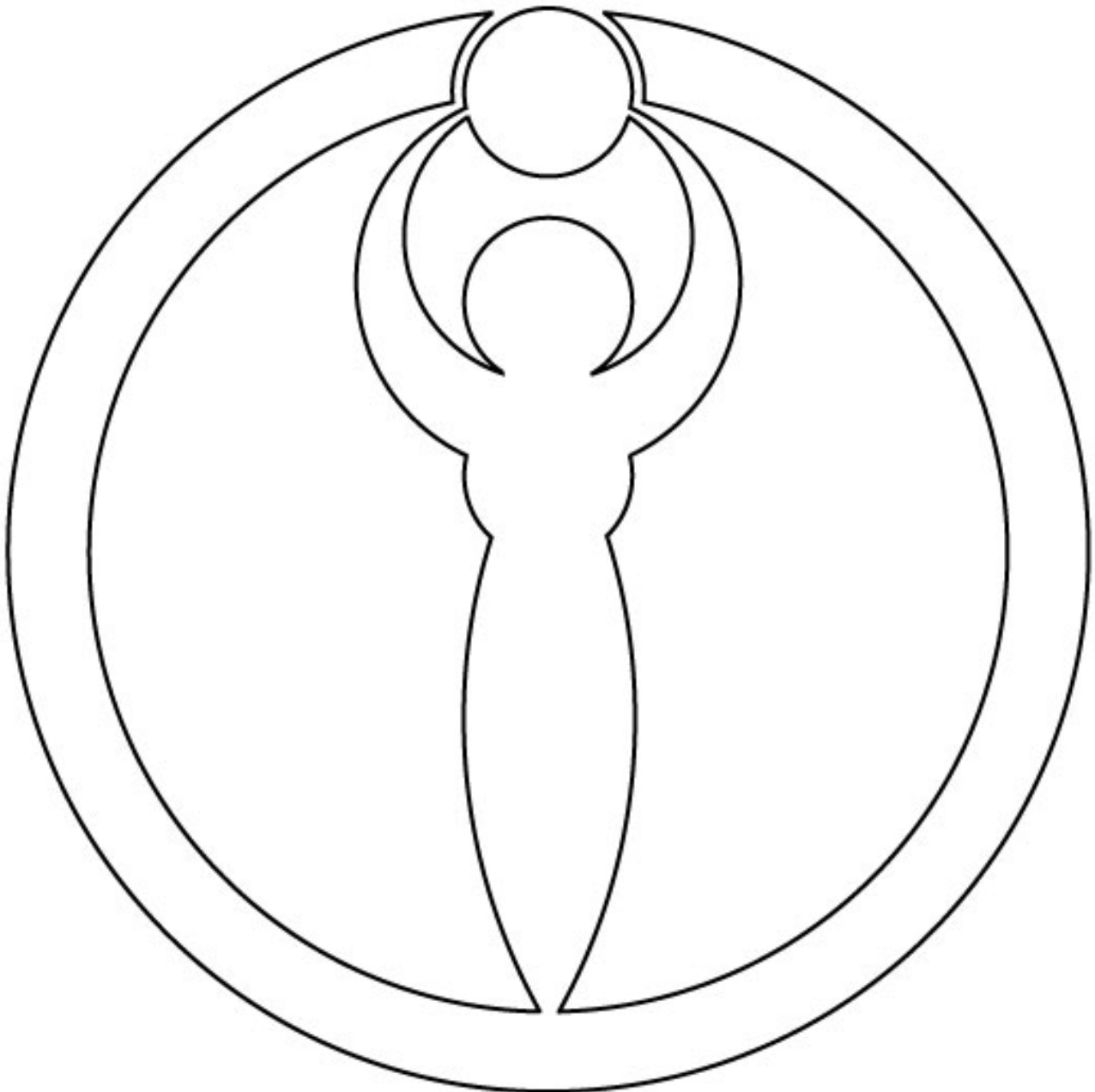
7 - Tracé complet du motif

Surligner le tracé définitif du motif.



Crop circle d'Honey Street

découvert le 27 juillet 2008 dans le conté du Wiltshire (GB)



8 - Tracé final du motif

Ce motif entre en relation avec les Fruits de Vie suivants :

FdV carré 1er niveau → Ø 3,2 / 4,8 et 6,4 cm

FdV cercle 2ème niveau → Ø 12 cm - FdV carré 2ème niveau → Ø 2,8 / 5,6 et 8,4 cm

FdV carré 3ème niveau → Ø 10,5 cm - FdV cercle 3ème niveau → Ø 18 cm

FdV centré cercle 3ème niveau → Ø 9 cm - FdV étendu à 13 cercles → Ø 20 cm